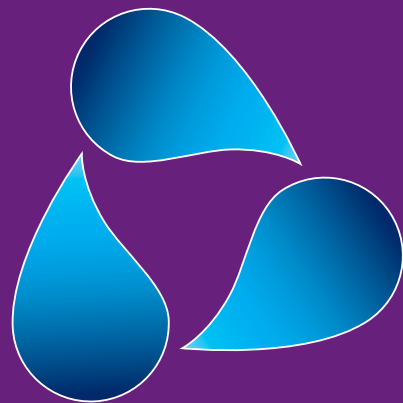




Norsk Vann

INFORMASJON



**Hvordan velge
og installere
tilbake-
strømssikring?**

**EN VEILEDNING TIL
BYGNINGSEIERE OG
RØRLEGGERE**



Norsk Vann

INNHOOLD

1 Formål	3
2 Hva er tilbakestrømming?	3
3 Forpliktelser	4
4 Løsninger	4
4.1 Plassering av tilbakeslagssikring	4
4.2 Utstyr ved hvert tappepunkt (eller grupper av tappepunkter).....	4
4.3 Utstyr ved hovedstoppekran/ vannmåler	7
4.4 Montering og vedlikehold	7
4.5 Sprinkieranlegg	10
4.6 Unntak for husholdningsbruk	10
4.7 Andre unntak	10
4.8 VVS-tegninger	10
Vedlegg 1 Eksempler på væske kategorier	11
Vedlegg 2 VVS-tegninger for noen typiske installasjoner	12

➔ 1 FORMÅL

Denne veiledningen beskriver hvordan tappepunkter og eiendommer kan sikres mot tilbakestrømming av urene væsker. Det skal sikres mot tilbakestrømming både internt i bygningen og til offentlig ledningsnett. Veiledningen bygger på norsk standard «NS-EN 1717:2001. Beskyttelse mot forurensning av drikkevann i drikkevannsinstallasjoner og

generelle krav til utstyr for å hindre forurensning ved tilbakestrømming».

Hensikten er å sikre vann som brukes til drikke, matlaging, kroppsvask eller annen hygienisk bruk mot forurensning.

➔ 2 HVA ER TILBAKESTRØMMING?

Det hender at vann trykkes eller suges tilbake fra en kran eller tilkobling. Vannet kan komme ut i andre kraner i samme hus, eller på offentlig nett. Det er to hovedårsaker til dette:

1. Trykkfall på kommunens nett fører til at vann renner tilbake (evt. etter hevertprinsippet) fra et tappepunkt, eller
2. Abonnten har interne pumpesystemer med høyere trykk enn kommunens vanntrykk. Teknisk eller manuell svikt åpner for at vann (eller andre væsker) pumpes inn på nettet fra et tappepunkt.

Virkingen kan være triviell (som da øl fra en pub i Kristiansund kom ut av kranen hos naboen) eller mer alvorlig. Den mest alvorlige hendelsen i Norge i nyere tid skjedde trolig i 1978, da opp mot 150 ble syke fordi en fabrikk pumpet forurenset elvevann ut på kommunens vannforsyningsnett ved et uhell.

En av de alvorligste hendelsene i Europa skjedde i Nokia i Finland i 2007. 450 m³ avløpsvann ble pumpet inn på drikkevannsnettet via en usikret forbindelse. 5000 ble syke, mange alvorlig, og én døde. **Bildet** viser innbyggere i Nokia som henter vann fra tankbil under krisen.



Innbyggere i Nokia henter vann fra tankbil etter at kommunens distribusjonsnett ble forurenset med avløpsvann på grunn av manglende tilbakestrømssikring. Foto: Veli-Matti Parkkinen / Lehtikuva/NTB scanpix

➔ 3 FORPLIKTELSER

Den som eier en eiendom og/eller er abonnent ved et vannverk er pliktig til å sørge for at tilbakestrømssikring er installert. Kommunen kan, både som vannverkseier og som bygningsmyndighet, gi pålegg om at tilbakestrømssikring skal installeres der dette mangler.



➔ 4 LØSNINGER

4.1 Plassering av tilbakeslagssikring

Det skal monteres tilbakeslagssikring i *to trinn*: ved hvert enkelt tappepunkt og ved hovedstoppekran.

4.2 Utstyr ved hvert tappepunkt (eller grupper av tappepunkter)

Med tappepunkt menes alle kraner og alt utstyr som er koblet til vannforsyning, også midlertidige installasjoner og utstyr som stenges av eller demonteres når det ikke tappes vann.

Hvert enkelt tappepunkt skal vurderes og sikres. Flere tappepunkter kan likevel ha en felles tilbakeslagssikring forutsatt at det ikke tappes vann til drikke, matlaging eller håndvask innenfor det aktuelle området.

Sikringsutstyr skal velges ut fra hvor helsefarlig væske som kan tenkes å bli suget tilbake. Væskene deles inn i 5 kategorier, der 5 er den farligste og 1 er ufarlig.

Tabell 1 under beskriver de fem kategoriene som væskene deles inn i.


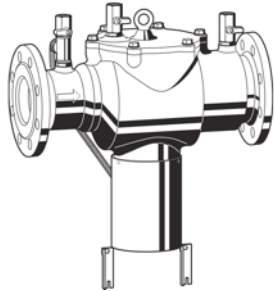

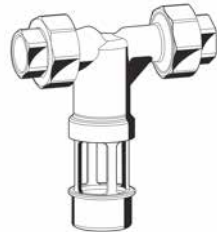
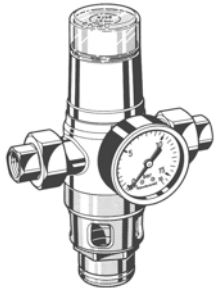
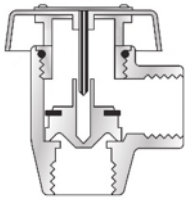
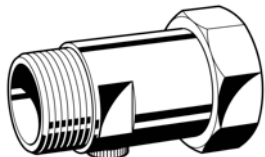
Hvert enkelt tappepunkt skal sikres med utstyr som er beregnet på den aktuelle væskekategori, slik det er angitt i NS-EN 1717. De vanligste typene sikringsutstyr er angitt i tabell 1. Merk: Enhver type sikringsutstyr kan også benyttes for lavere væskekategorier enn det er beregnet på.

For husholdningsbruk gjelder noen unntak, se avsnitt 4.6.

Hver type sikringsutstyr er entydig bestemt med en typebetegnelse, angitt med to bokstaver, som angir den tekniske virkemåten i utstyret. Når type utstyr er valgt, kan dimensjon, materiale og fabrikat velges etter behov. Utstyret skal være sertifisert etter aktuell produktstandard.

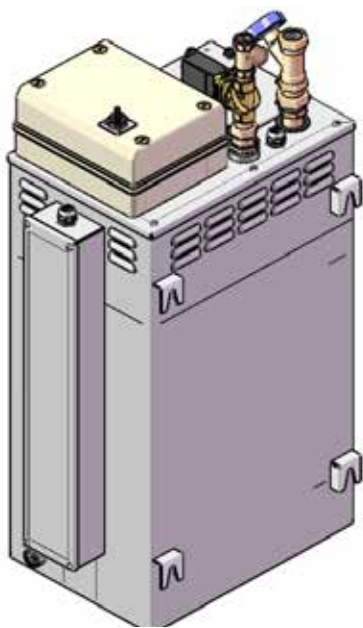
Tabell 1: Væskekategorier og typisk sikringsutstyr for hver kategori. Merk: Tabellen viser bare de antatt vanligste typene utstyr innenfor hver væskekategori.
Illustrasjoner: Honeywell


Væske-kategori	Definisjon av væskekategorien	Type sikringsutstyr beregnet på denne kategorien (og lavere kategorier)	Illustrasjon av typisk sikringsutstyr
5	All væske som kan inneholde smittestoff, dvs. bakterier, virus eller parasitter som gjør folk syke. Dette omfatter avløpsvann, alt vann som kan ha vært i kontakt med husdyrgjødsel o.l., og ellevann, sjøvann og annet vann i naturen.	AA Uinnskrenket luftgap.	<i>Prinsippskisse:</i>
		AB Luftgap med ikke-sirkulært overløp.	<i>Prinsippskisse:</i>

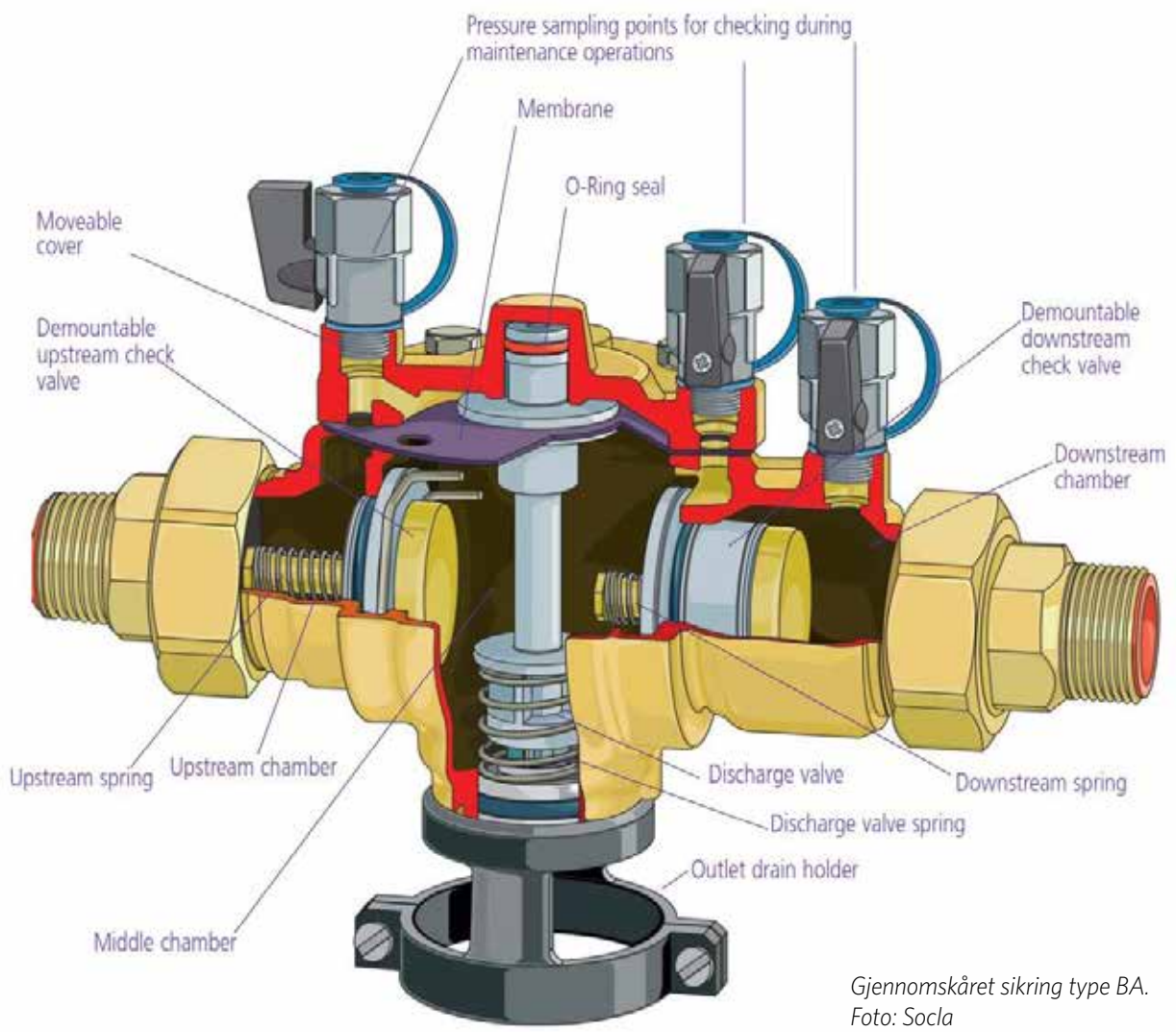
Væske-kategori	Definisjon av væskekategorien	Type sikringsutstyr beregnet på denne kategorien (og lavere kategorier)	Illustrasjon av typisk sikringsutstyr
4	<p>Væske som kan inneholde stoff som er giftig, kreftfremkallende, radioaktivt eller mutagent (som påvirker arvestoffet). Dette omfatter bl.a. en del industrianvendelser.</p> <p>Aktuell merking¹:</p> 	<p>BA Tilbakestrømssikring med kontrollerbar sone med redusert trykk.</p>	
3	<p>Væske som kan inneholde andre kjemikalier enn de nevnt under kategori 4.</p> <p>Dette omfatter en rekke kjemikalier, vaskemidler m.m. Også vann som har stått så lenge at det har blitt påvirket av tungmetaller, rust eller andre stoff fra rørene, kan regnes til denne kategorien.</p> <p>Aktuell merking:</p> 	<p>CA Tilbakestrømssikring med ikke-kontrollerbare trykksoner.</p>	
		<p>GA Mekanisk avbryter.</p>	
		<p>DA Vakuumentil.</p>	
2	<p>Vann som ikke utgjør noen helsefare, og drikkevann som kan ha forandret smak, lukt eller utseende. Dette omfatter bl.a. ferdige næringsmidler.</p>	<p>EA Kontrollerbar tilbakeslagsventil.</p>	
1	Rent drikkevann	(ikke aktuelt).	

¹ Nye symboler fra 2015. Tidligere oransje symboler går ut av bruk.

Merking «kronisk helsefare» kan brukes på kjemikalier i både kategori 3 og 4, og typen helsefare må evt. undersøkes nærmere i det enkelte tilfelle.




 Prefabrikkert enhet med luftgap type AB, for veggmontering, klar til å kobles til strøm og til vann inn og ut. Pumpe er montert inne i enheten. Illustrasjon: Froster AS



Gjennomskåret sikring type BA.
 Foto: Socla



Eksempel på feilmontering. Sikring type BA er montert uten kraner. (Sil er innebygd.)

➔ 4 LØSNINGER

4.3 Utstyr ved hovedstoppekrane/vannmåler

I tillegg til sikring av tappepunktene skal det ved hovedstoppekrane/vannmåler installeres:

- kontrollerbar tilbakeslagsventil type EA (se tabell 1), eller
- tilbakeslagsventil innebygd i vannmåler.

Det hender at det interne røropplegget i en bygning eller på en eiendom er så uoversiktlig eller forandres så ofte at sikring av hvert enkelt tappepunkt ikke er gjennomførbart. I slike tilfeller aksepteres det at sikringsutstyr installeres bare ved hovedstoppekrane. Denne sikringen skal da gjøres med utstyr som tilsvarer *den høyeste væske-kategorien som kan forekomme* i hele bygningen/eiendommen, jf. tabell 1.

4.4 Montering og vedlikehold

Montering av tilbakestrømssikring skal utføres av godkjent rørleggerforetak og meldes kommunen. Alt utstyr skal monteres lett tilgjengelig.

Ved installasjon av tilbakeslagsventil ved hovedstoppekrane vil trykket i bygningens interne ledningsnett øke fordi vannet ekspanderer når det varmes opp i varmtvannsbereder. For

å forhindre skader på internt ledningsnett eller utstyr som følge av dette må det være et ekspansjonskar i systemet. Rørlegger må undersøke om dette er installert eller er integrert i berederen. Hvis ikke må ekspansjonskar monteres.

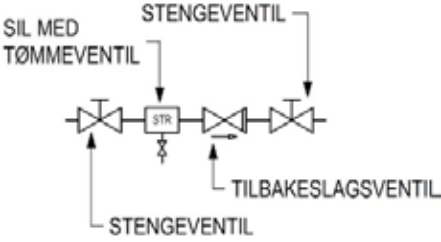
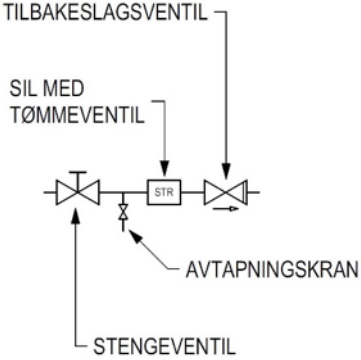
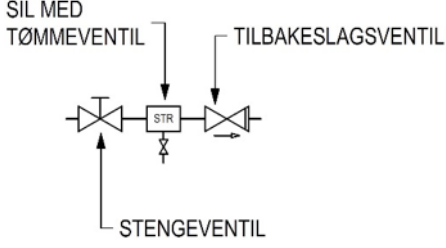
Noen typer utstyr produseres bare i mindre dimensjoner. Hvis man ikke kan få utstyr med stor nok dimensjon til den aktuelle væske-kategorien, må man som hovedregel velge utstyr for en høyere kategori.

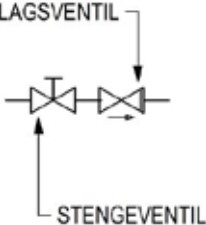
Tilbakestrømssikring type BA og CA bør kobles til avløp/drenering.

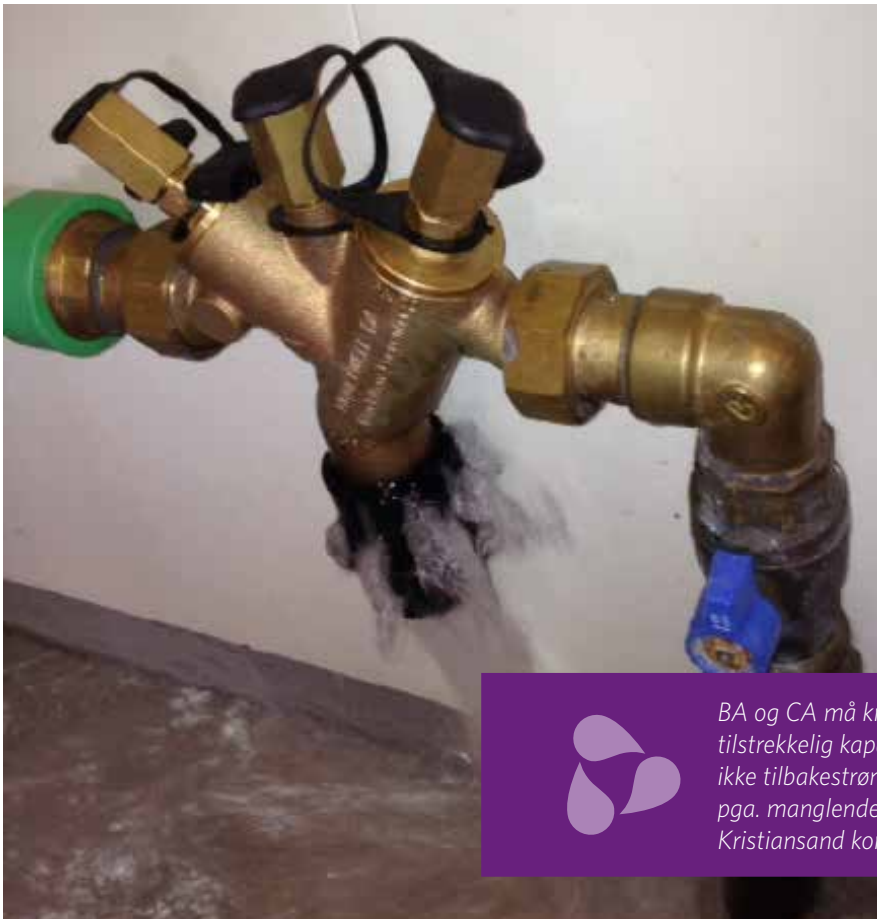
Spesielle monteringskrav for hver type sikring er vist i **tabell 2** på neste side.

Det er huseiers ansvar at utstyret blir kontrollert og vedlikeholdt som angitt av leverandør. Der ikke annet er angitt fra leverandøren skal det gjøres en årlig kontroll som beskrevet i tabell 2. Eier bør føre journal over utførte kontroller.

Tabell 2: Monteringsanvisninger og kontrollrutiner for de vanligste typene sikringsutstyr.

Type ventil	Viktige krav til montering	Årlig kontroll
AA Uinnskrenket luftgap og AB Luftgap med ikke-sirkulært overløp (uinnskrenket)	Stengeventil skal monteres foran luftgapet. Skal ikke installeres der det er fare for oversvømmelse. Overløpet bør kobles til drenering/avløp.	Kontroller at overløp og alle bevegelige deler fungerer.
BA Tilbakestrømssikring med kontrollerbar sone med redusert trykk	 <p>Stengeventil skal monteres foran og etter sikringsutstyret. Sil med tømmeventil skal monteres foran sikringsutstyret hvis dette ikke er innebygd. Skal ikke installeres der det er fare for oversvømmelse eller i forurenset atmosfære. Monteres horisontalt. Utløpet bør kobles til drenering/avløp.</p>	Kontrolleres med differansetrykkmåler. Kontroll og vedlikehold krever spesielt utstyr og opplæring.
CA Tilbakestrømssikring med ikke-kontrollerbare trykksoner	 <p>Stengeventil, avtappingskran og sil skal monteres foran sikringsutstyret. Skal ikke installeres der det er fare for oversvømmelse eller i forurenset atmosfære. Utløpet bør kobles til drenering/avløp.</p>	Steng ventil foran enheten. Åpne avtappingskran og kontroller at vann ikke strømmer tilbake gjennom sikringsutstyret.
GA Mekanisk avbryter	 <p>Stengeventil og sil med tømmeventil skal monteres foran sikringsutstyret. Skal ikke installeres der det er fare for oversvømmelse eller i forurenset atmosfære.</p>	Steng ventil foran enheten. Åpne tømmeventilen for å redusere trykket. Stempelet skal da gå til "stengt"-posisjon.

Type ventil	Viktige krav til montering	Årlig kontroll
EA Kontrollerbar tilbakeslagsventil	 <p>Stengeventil skal monteres foran sikringsutstyret.</p>	Steng ventil foran enheten. Skru ut kontrollpluggen og kontroller at vann ikke strømmer tilbake gjennom sikringsutstyret.
DA Vakuumentil	<p>Kan bare brukes der det ikke kan forekomme overtrykk i tappepunktet, dvs ved fylling av åpne tanker o.l.</p> <p>Monteres høyere enn høyeste vann-nivå i tank/utstyr som det tappes til.</p>	-



BA og CA må knyttes til avløp/drenering med tilstrekkelig kapasitet. I dette tilfellet skyldes utslippet ikke tilbakestrømming men at ventilen har hengt seg opp pga. manglende vedlikehold. Foto: Magne Lorentzen, Kristiansand kommune. Illustrasjon: Froster AS

➔ 4 LØSNINGER

4.5 Sprinkleranlegg

Kommunene praktiserer forskjellig tolkning av standarden.

Våtsprinkleranlegg uten frostvæske:

Vannet er ikke tilsatt kjemikalier og kan dermed defineres som væskekategori 2. Men vann som har stått lenge i anlegget kan inneholde oppløst stoff fra ledningene og er klart uegnet til drikke, og kan dermed defineres som væskekategori 3.

Noen kommuner krever at vanninnlegg til sprinkleranlegg har tilbakeslagsventil plassert i kum ved kommunal hovedledning. Ved valg av tilbakestrømssikring må det kontrolleres at forholdene i kummen er egnet for den aktuelle typen sikring. Hvis kummen f.eks. er dårlig drenert eller har for lite plass, må alternative løsninger vurderes.

Våtsprinkleranlegg med frostvæske:

Normalt brukes propylenglykol, som ikke er helseskadelig og defineres som væskekategori 3. I sjeldne tilfeller brukes det monoetylglykol, som er helseskadelig. Denne er imidlertid ikke klassifisert som giftig i gjeldende merkebestemmelser, og faller dermed også i kategori 3.

4.6 Unntak for husholdningsbruk

Som husholdningsbruk regnes vanlig bruk av vann i bolig og til hygiene- og sanitærformål i hoteller,

institusjoner, skoler, kontorer m.m. For husholdningsbruk gjelder følgende unntak fra kravene i tabell 3 (se nederst på siden).

4.7 Andre unntak

Plassforhold, fare for oversvømmelse eller andre forhold kan gjøre installasjon av riktig løsning iht. væskekategorien vanskelig eller umulig. Det må søkes dispensasjon fra kommunen (vannverket) i hvert enkelt tilfelle. Kommunen (vannverket) kan for eksempel tillate at tilbakestrøms-sikring egnet for en lavere væskekategori benyttes.

4.8 VVS-tegninger

På VVS-tegninger kan tilbakestrømssikring markeres med symbolet for tilbakeslagsventil samt påtegning om hvilken væskekategori tappepunktet har, dersom det ikke er behov for mer detaljert tegning. For utstyr for væskekategori 5 kan det alternativt lages en prinsippskisse av luftgap, tank og pumpe for å illustrere at utstyret er mer omfattende enn en ventil. Vedlagt finnes eksempler på tegninger for en del vanlige installasjoner.

Det må planlegges tilstrekkelig plass til utstyret og til atkomst for kontroll og vedlikehold.

Tabell 3 For husholdningsbruk gjelder følgende unntak fra de generelle kravene.

Tappepunkt	Kan bruke sikringsutstyr beregnet på:
Tappekran med dusj ved håndvask, servant, badekar; unntatt toalett og bidé	Alle typer tilbakestrømssikring som er beskrevet i NS-EN 1717 kan benyttes
Badekar med innløp under overkanten av karet	Kategori 3
Kran med slangekobling, hagekran	Kategori 3
Nedgravd vanningsystem	Kategori 4

➔ VEDLEGG 1 EKSEMPLER PÅ VÆSKEKATEGORIER

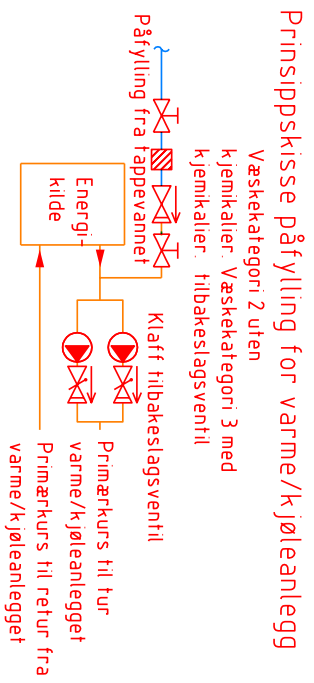
Listen nedenfor viser typiske kategorier for forskjellige tappepunkter eller utstyr koblet til internt ledningsnett i

bygningen. Det bør også gjøres en individuell vurdering av væskekategori i hver sak.

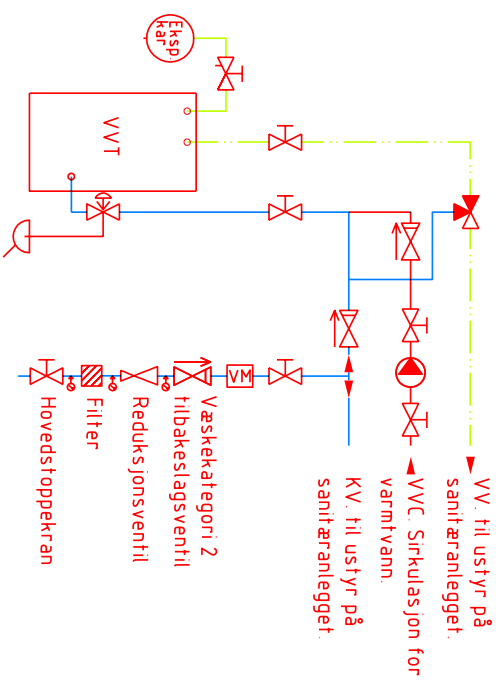
Tappepunkt	Typisk væskekategori
Landbruk	
Slangekran i driftsbygning eller utendørs	5
Drikkevannsanlegg for dyr	5
Melkeanlegg	3
Vanningsanlegg i drivhus, uten resirkulering	3
Vanningsanlegg i drivhus, med resirkulering	5
Helseinstitusjoner	
Badekar med bunnfylling	5
Bekkenspylere	5
Utstyr benyttet til kirurgisk behandling	5
Utstyr benyttet til obduksjon	5
Utstyr i mikrobiologiske laboratorier	5
Industri	
Prosessutstyr der det benyttes kjemikalier klassifisert som <i>giftig, arvestoffskadelig, kreftfremkallende eller radioaktivt</i>	4
Prosessutstyr og vaskeanlegg der det benyttes andre kjemikalier	3
Tilkobling for etterfylling av kjølevannsanlegg med tilsatsstoff	3
Tilkobling for etterfylling av kjølevannsanlegg uten tilsatsstoff	2
Tilkobling av kommunalt vann til anlegg der det er mulighet for å veksle mellom offentlig vannforsyning og egen vannkilde (inkl. sjøvann)	5
Utstyr i kjemiske laboratorier	4
Annet	
Etterfylling av offentlig svømmebasseng	5
Spyleslanger, fast sumpvasker m.m. i pumpestasjoner og behandlingsanlegg for avløpsvann	5
Våtsprinkleranlegg med tilsatsstoff (glykol)	3
Våtsprinkleranlegg uten tilsatsstoff	3
Varme/kjøleanlegg med påfylling fra nett med tilsatsstoff	3
Varme/kjøleanlegg med påfylling fra nett uten tilsatsstoff	2
Fylling av brannbil eller andre tanker kun brukt til rent vann (uten tilsatsstoff)	2
Bilvaskehaller	3

➔ VEDLEGG 2 VVS-TEGNINGER FOR NOEN TYPISKE INSTALLASJONER

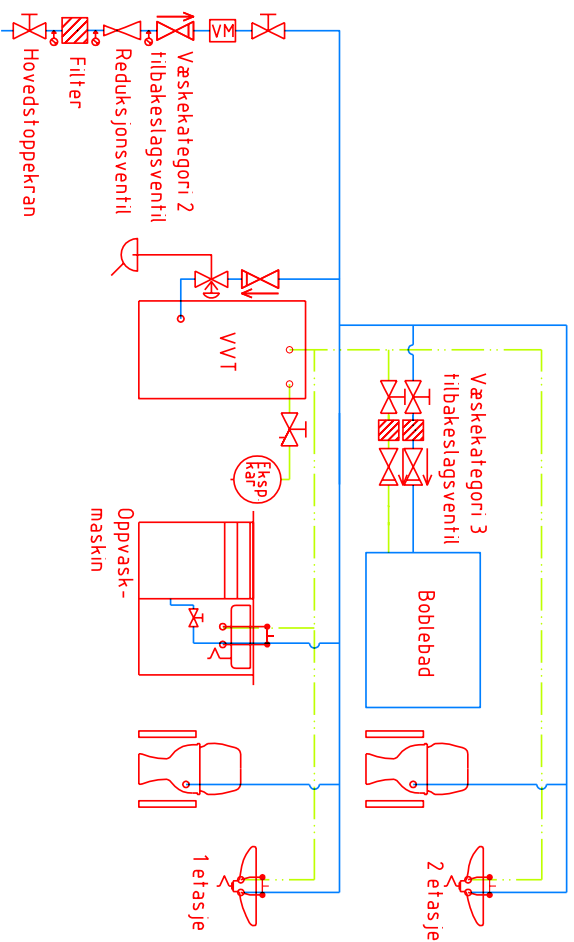




Prinsippskisse for sanitæranlegg

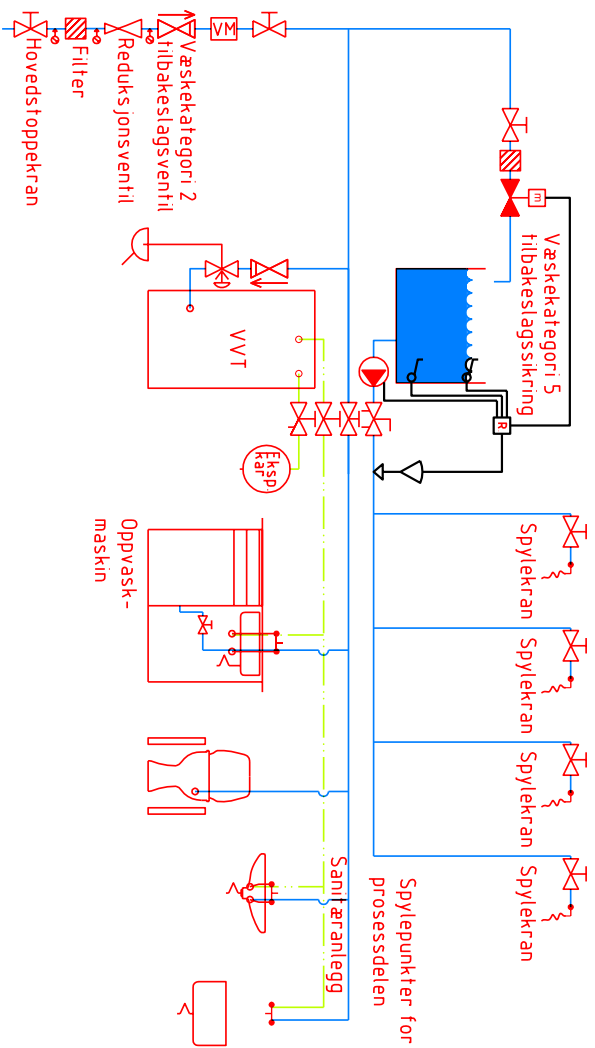


Prinsippskisse for boblebad med påfylling under vannspeil

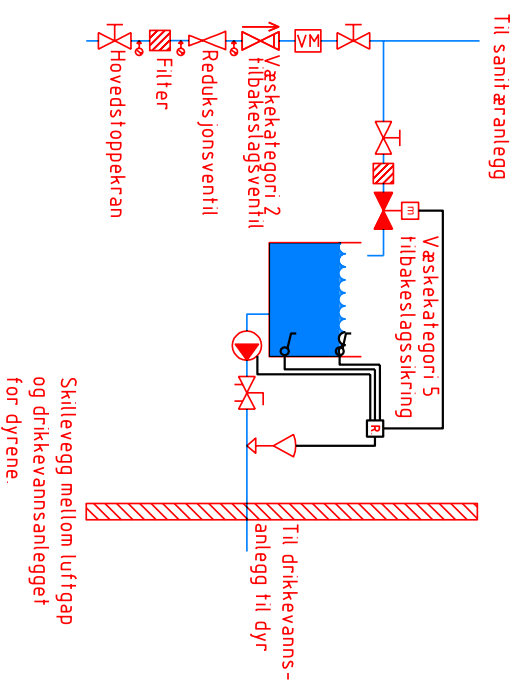


Oppdragsnavn:	NORSK Vann	Dato:	04.01.2016
Teig nr.:	VD	001	Rev:
Fag Type:			01

Prinsippskisse for avløpsrensaneanlegg



Prinsippskisse for drikkevannsanlegg til dyr



Oppdragsnavn: NOISK Vann	Dato: 04.01.2016
Teign. nr. VD	Rev. 01
Risik. Type 003	Løpnr. 01

