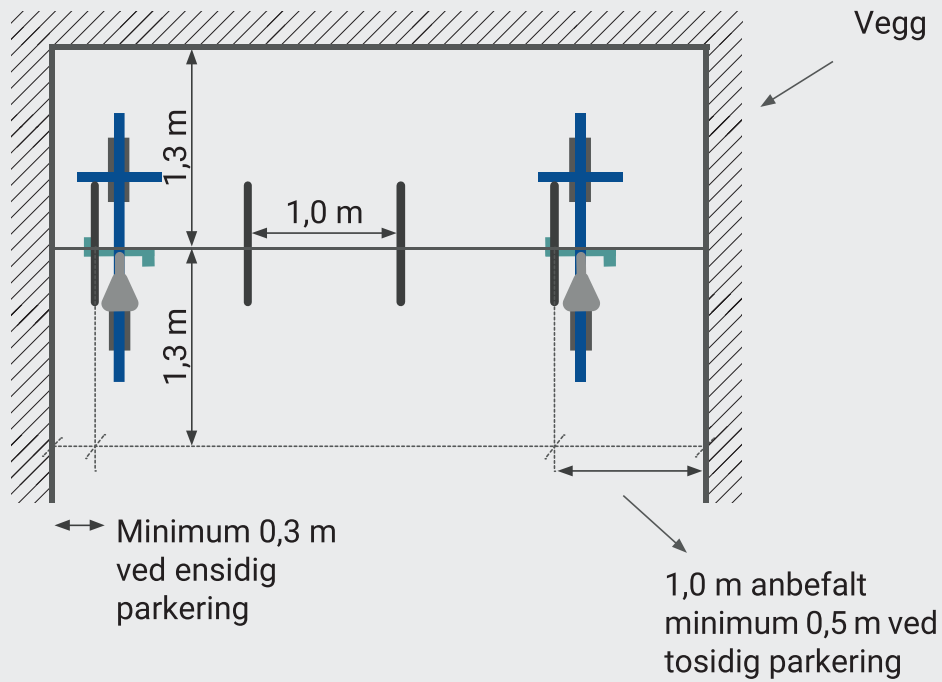


NORMARKSERIE - SYKKEL

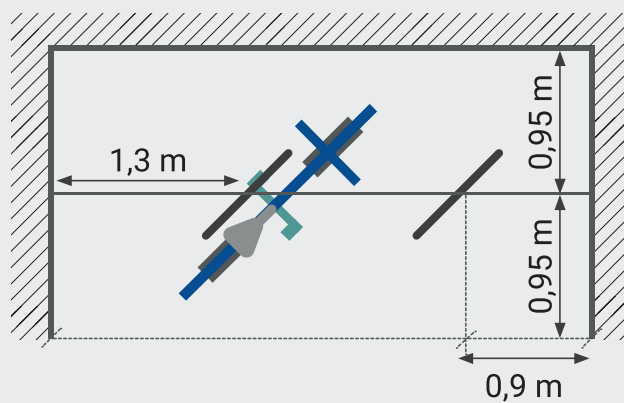
- 01 SYKKELPARKERING

SYKKELPARKERING / 1

Minimumsmål ved rettvisklet sykkelparkering inn mot og langs vegg



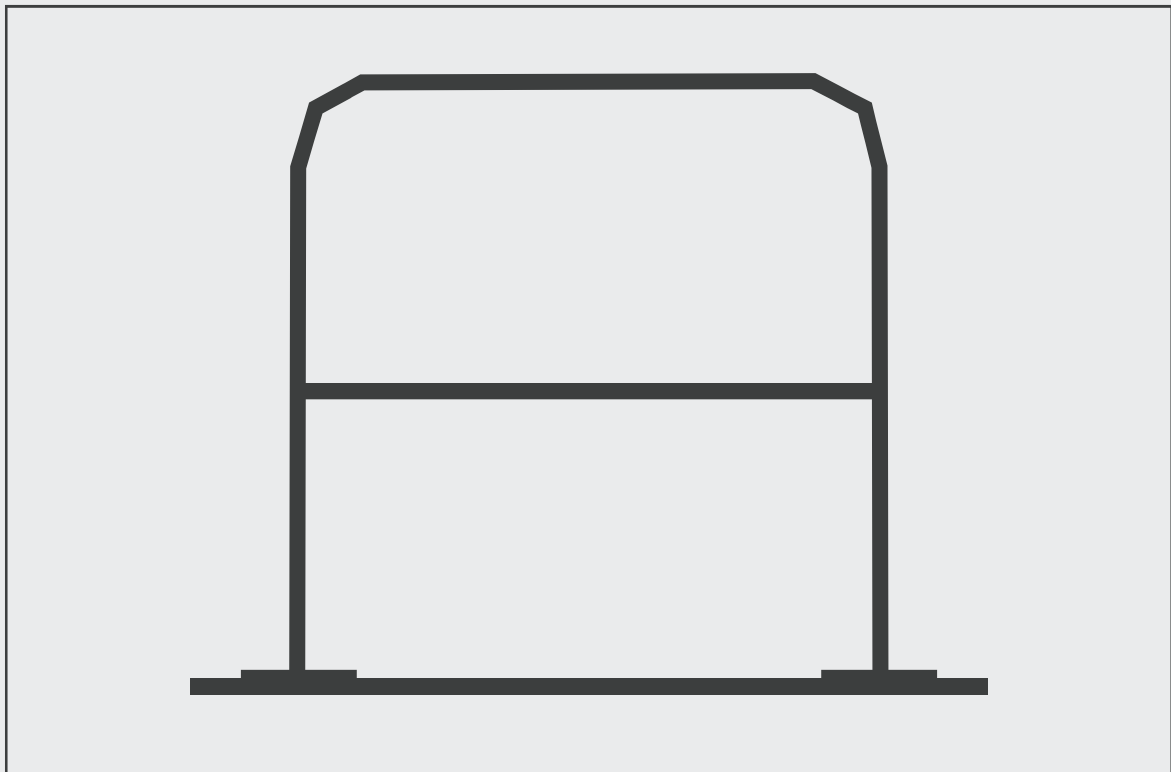
Minimumsmål ved skråtilt sykkelparkering (45°) inn mot og langs vegg



Det bør brukes sykkelstativer som har tilsvarende funksjon som A-stativer

SYKKELPARKERING / 2

Eksempel på utforming av A-stativ



Utformingskrav

- ✓ Stativet gir stor kontaktflate mot sykkelens ramme og hjul.
- ✓ Stativet gir låsemuligheter for både ramme, forhjul og bakhjul.
- ✓ Stativet skal ikke ha skarpe kanter.